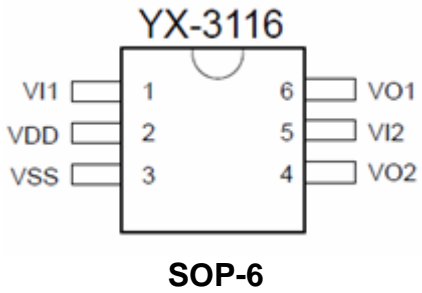


一、产品特点

- | | |
|---|---|
| <p>1: 专为遥控玩具等玩具设计的遥控信号接收芯片》</p> <p>3: 内置 3.6V 稳压二级管，减低成本，提高可靠性》</p> <p>5: 宽电压工作范围 2.4V-12V》</p> | <p>2: 接收信号经二级放大器放大》</p> <p>4: 外接串联电阻可提高工作电压范围》</p> <p>6: 采用 SOP-6 封装形式》</p> |
|---|---|

二、管脚图及管脚说明

管脚图	序号	符号	输入/输出	功能说明
 <p>YX-3116</p> <p>SOP-6</p>	1	VI1	I	第一级放大器输入引脚。
	2	VDD	—	芯片正电源。
	3	VSS	—	芯片地。
	4	VO2	O	第二级放大器输出引脚。
	5	VI2	I	第二级放大器输入引脚。
	6	VO1	O	第一级放大器输出引脚。

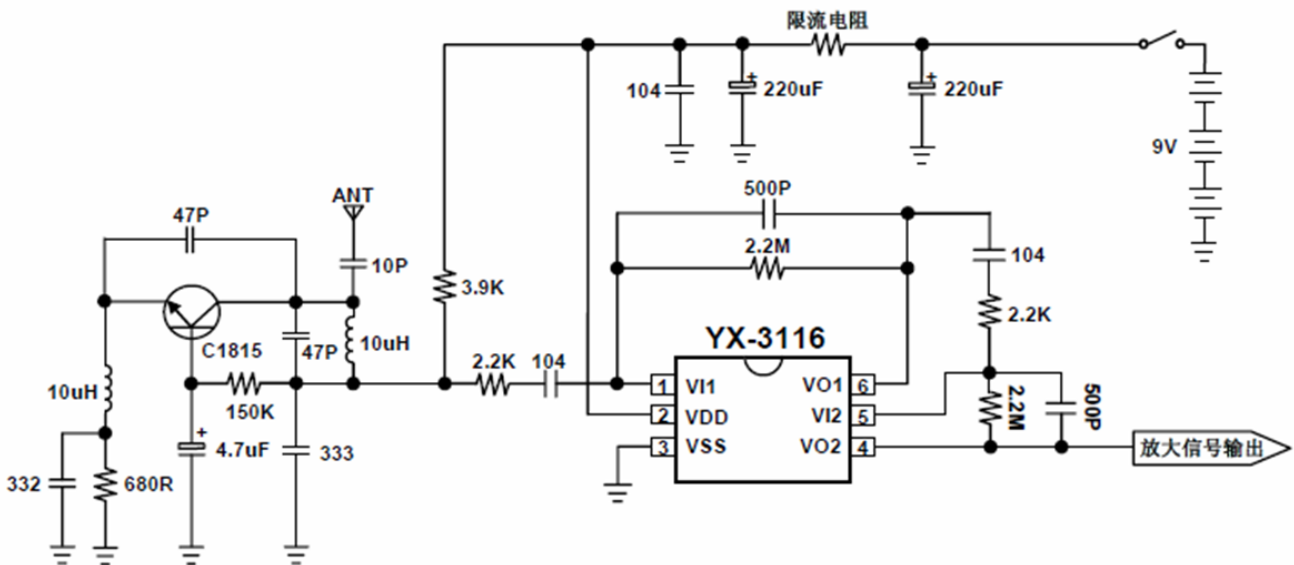
三、电气参数 (除非特殊说明, $T_{EMP}=25^{\circ}C$, $VSS=0V$ 。)

参数	符号	测试条件	最小值	典型值	最大值	单位
电源电压	VDD	VDD 接 470Ω 限流电阻	2.4	4.0	12.0	uA
工作电流	IDD	无负载/内稳压	—	—	30	mA
工作温度	T_{OPR}	—	0	—	+55	$^{\circ}C$
储存温度	T_{STG}	—	-25	—	+125	$^{\circ}C$

四、芯片使用注意事项

- 1、以上推荐电路及参数仅适用于普通遥控车玩具，其他请根据实际情况来使用。
- 2、YX-3116 对静电敏感，要求在包装、运输、加工生产等全过程中需注意做好防静电措施。

五、参考电路



以上电路仅供参考