

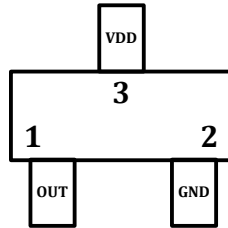
■ 概述 General Description

TX3 是专为简易的遥控玩具车而设计的一颗 CMOS 专用集成电路，它具有 2 种控制功能：即控制玩具汽车向前向后功能。

TX3 是内置了稳压电路，可适用于 2.0V-9.0V 的电压，电源脚兼输入管脚，透过一个二极管来判断前进及后退功能。

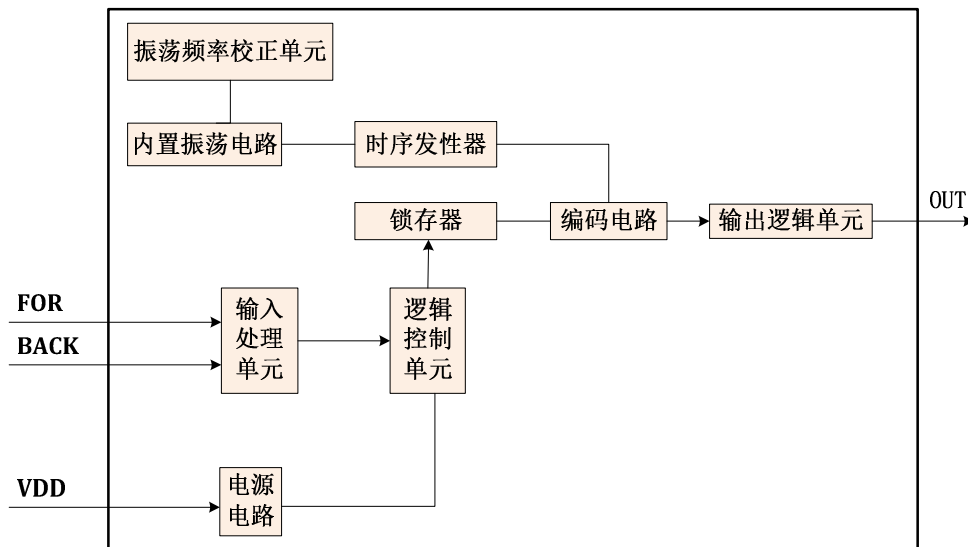
■ 特性 Features

- 2.0-9.0V 的宽工作电压
- 2 通道遥控控制：前进、后退
- 自动关机、内置震荡器
- 低静态功耗
- SOT23-3L 贴片封装



序号	名称	说明
1	OUT	信号输出
2	GND	电源地
3	VDD	电源正极

■ 方块图 Block Diagram



■ 电器极限 Absolute Maximum Ratings

电源电压 V_{CC}	-0.3V ~ +12.0V
输入/输出电压范围 V_{IN}, V_{OUT}	-0.3V ~ +3.5V
储存温度 T_{STG}	-25°C ~ +125°C
工作温度 T_{OP}	-10°C ~ +70°C

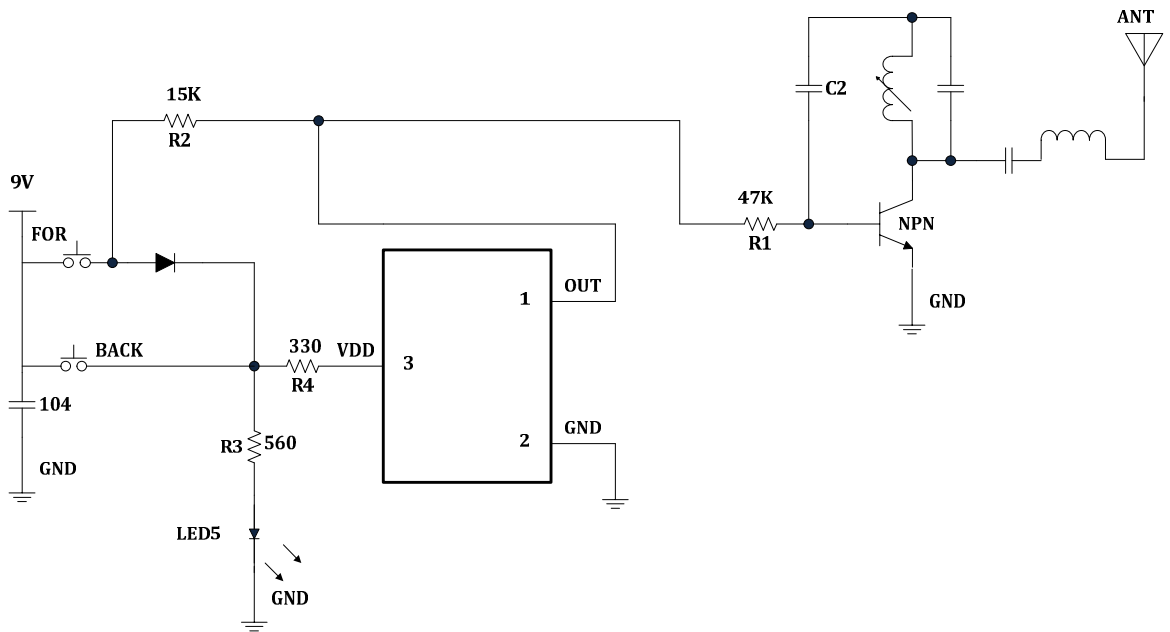
■ 电器特性 Electronic Characteristics

参数	符号	最小值	典型值	最大值	单位	条件
工作电压	V _{DD}	2.2V	3V	3.5V	V	
工作电流	I _{OP}	--	0.1	0.5	mA	No Load
端口驱动	I _{DRV}	--	5	--	mA	@V _{DS} =0.7V
频率容忍度	F _{tol}	-20%	128	+20%	KHZ	@ROSC=IN

注：VDD 需加限流电阻

■ 应用电路 Application Diagram

➤ 9V 稳压应用



➤ 3V 应用

